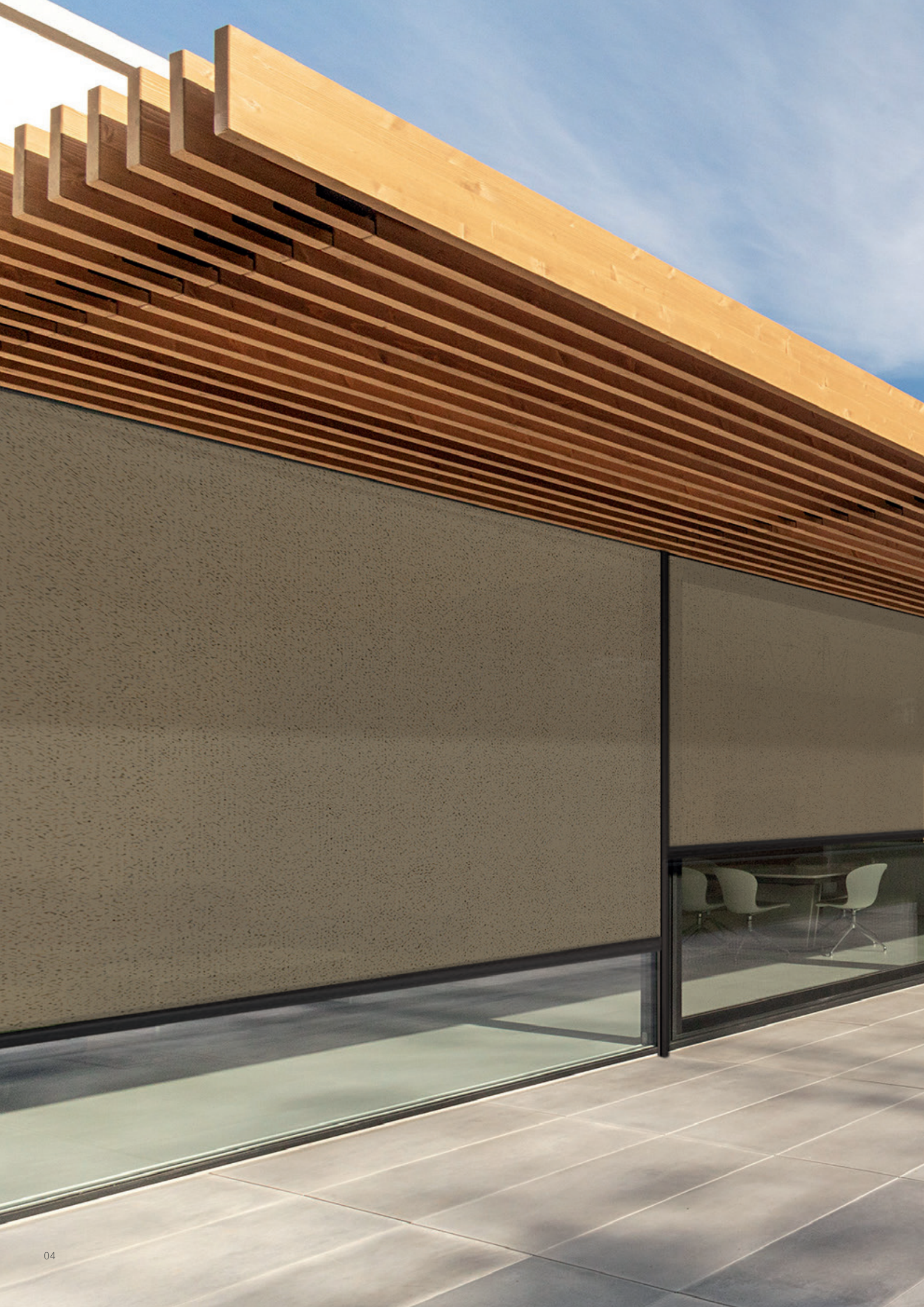


# Textile Screens

Sonnenschutz von der  
soften Seite.

Licht und Schatten  
mit Atmosphäre.





# Echte Stimmungsmacher Screens von Schlotterer.

Windfeste textile Beschattung für große Fenster und Fassaden. Die Textilen Screens von Schlotterer sind wesentlich mehr als gut durchdachte Schattenspendler. Sie können die Sonneneinstrahlung bis zu 70 % reflektieren und leisten somit einen wesentlichen Beitrag zur Energieeffizienz eines Gebäudes. Aber nicht nur die Hitze bleibt vor dem Fenster auch das Wohlbefinden der Bewohner steigt, denn der Textile Screen bringt viele Vorteile in ihr Zuhause.

## Textile Screens

Textiler Sonnenschutz von Schlotterer.

- Schützen vor Hitze und halten das Gebäude kühl.
- Sorgen für kontrastarmes Tageslicht und angenehme Farben.
- Schützen vor unerwünschten Einblicken bei Tag und bei Nacht.
- Textile Screens dichten gut ab und sind eine Barriere für Insekten.
- Bieten wirksamen Blendschutz ohne die Sicht nach Draußen zu nehmen.
- Sind wetterfest und praktisch wartungsfrei.
- Sind auf die individuellen Bedürfnisse maßgeschneidert und ein unverzichtbarer Bestandteil modernen Wohnens.

# Mit Schlotterer kommt nur das Beste ins Haus: Tageslicht.

Angenehm helle und gleichzeitig perfekt beschattete Räume durch Schlotterer Textile Screens. Das warme kontrastarme Licht sorgt für eine angenehme Stimmung bei gleichzeitiger guter Durchsicht nach außen. Das für uns so wichtige Tageslicht bleibt dabei erhalten. Denn der Mensch ist für Tageslicht gemacht.

## Tageslicht als Energiespender

Tageslicht ist dynamisch und verändert über den Tag sowohl die Farbe als auch seine Intensität und Lichtmenge. Dieser tägliche Ablauf steuert unseren Hormonhaushalt und die innere Uhr. Er fördert die Ausschüttung des Glückshormons Serotonin und hemmt die Produktion des Schlafhormons Melatonin. Studien haben zudem bewiesen, dass die Leistungsfähigkeit bei Tageslicht signifikant höher ist als bei Kunstlicht. Das sind nur einige Vorteile von Tageslicht.





## Das Wunder Tageslicht

- Steigert die Leistungsfähigkeit.
- Verbessert die Abwehrkräfte.
- Erhöht die Produktion der Gute-Laune-Hormone.
- Hält munter, da die Melatoninproduktion unterdrückt wird.
- Verbessert die Blutzusammensetzung.
- Verändert den Wasserhaushalt des Körpers zum Positiven.
- Beeinflusst den Verlauf von Krankheiten positiv.
- Ermöglicht Vitamin A und Vitamin D Synthese.
- Reguliert den Stoffwechsel.



# Textile Screens

## Mehr Wohlbefinden durch ein angenehmes Raumklima.

Textile Screens überzeugen dank ihrer erstklassigen Sonnenschutzleistungen. Das Zip Gewebe lässt die Sonnenstrahlen in der heißen Jahreszeit gar nicht erst bis an die Fensterscheiben heran und sorgt für eine optimale Klimatisierung ihrer Räume. Im Winter wird der Textile Screen hochgefahren und die Kraft der Sonne von 500 Watt pro Quadratmeter Glasfläche zum Heizen verwendet.

Moderne Sonnenschutzsysteme regeln die Sonneneinstrahlung und den Tageslichteintrag und tragen so zum passiven Kühlen im Sommer und zum solaren Heizen im Winter bei. Textile Screens von Schlotterer reduzieren dabei den Energiebedarf für Kühlen, Heizen und künstliche Beleuchtung beträchtlich.



### **Bis zu 50 % weniger Kühlenergie**

Wussten Sie, dass die Kühlung eines Raumes mit Klimaanlage um 1 °C dreimal mehr Energie verbraucht als die Erwärmung um 1 °C?



### **Bis zu 30 % weniger Energieverbrauch**

Intelligent gesteuerte Screens reduzieren durch passive Kühlung und solares Heizen den Energieverbrauch deutlich.



### **Bis zu 80 % weniger Stromkosten für künstliche Beleuchtung**

Beweglicher Sonnenschutz dosiert und lenkt Tageslicht effizient in den Innenraum.





# Textile Screens



## **Screens der neuen Generation.**

Herausragend in ihrer Funktionalität: Textile Screens bieten ein Mehr an Lebensqualität. Sie spenden Schatten und gleichzeitig genug Tageslicht für eine natürliche Raumatmosphäre. Sie bieten Blend- und Hitzeschutz sowie eine gute Durchsicht nach draußen. Sie sind wetterfest und praktisch wartungsfrei und somit der ideale Sonnenschutz für ihr Zuhause!



## Sonnenschutz 2024 Technik & Design.

HIGHTECH VON SCHLOTTERER

# Sonnenschutz mit Qualität.

### **mechanische Festigkeit**

... die hochwertigen Hightech-Gewebe überzeugen durch ihre Langlebigkeit, Stabilität und Flexibilität.

### **Witterungsbeständigkeit**

... sie sind witterungsbeständig, wasserabweisend, luftdurchlässig und UV-beständig.

### **Wärmeschutz im Sommer**

... sie verhindern die direkte Sonneneinstrahlung und reduzieren den Kühlungsbedarf und somit die Kosten für den Einsatz von Klimaanlagen.

### **einfache Reinigung**

... sie sind schmutzabweisend, einfach zu reinigen und dadurch praktisch wartungsfrei.

### **Transparenz**

... wählen Sie zwischen luftiger Transparenz bis hin zu effektiver Verdunkelung.

Sturm.



windstabil bis  
118 km/h

Farbvielfalt

color  
your  
home



Große Fenster.



maximale Fläche  
bis 18 m<sup>2</sup>



Transparenz.



%



# Zuhause ist Wohlfühlen Programm.

Schlotterer bietet präzise und komfortable elektronische Steuerungen für alle Sonnenschutzprodukte. Ganz nach Wunsch bedienen Sie damit einzelne Elemente, steuern mehrere gleichzeitig oder programmieren sie individuell.

Dabei können Sie auf persönliche Vorlieben, Uhrzeit, Sonneneinstrahlung und Witterungsbedingungen eingehen. Ob kabelgebundene Steuerung bei Neubau und größeren Sanierungsprojekten oder flexible Funksteuerung, Sie haben die Wahl.



## **Wandtaster (kabelgebunden)**

Sichere und einfache Motorbedienung per Wandtaster. Optimal bei Neubau oder größeren Sanierungsprojekten.



## **Funk-Wandsender**

Die kabellose Alternative zum klassischen Wandtaster. Batteriebetrieben, kein Stromanschluss notwendig.



## **Funk-Handsender**

Unkompliziert und zuverlässig: die Funksteuerung per Handsender. Mit Wandhalterung für eine sichere Aufbewahrung.





# Home Smart Home.

Die eigenen vier Wände werden immer smarter. Heizung, Licht oder auch die Schlotterer Sonnenschutzsysteme lassen sich daher heute einfach und von überall per Tablet oder Smartphone steuern. Egal ob kabelgebundene Steuerung oder Funksteuerung: Unsere Rollladenmotoren sind auch für SmartHome-Lösungen von unter anderem KNX, evonHOME, Yubii Home, Loxone, mediola® und io-homecontrol® (Somfy) geeignet. Die Planung erfolgt durch Ihren Elektriker.

LOXONE

evon<sup>Smart Home</sup>

mediola®

io<sup>homecontrol</sup>



## Per App

Die moderne Lösung fürs Handy oder Tablet. So lässt sich Sonnenschutz praktisch per App steuern. Egal ob von zuhause oder unterwegs.

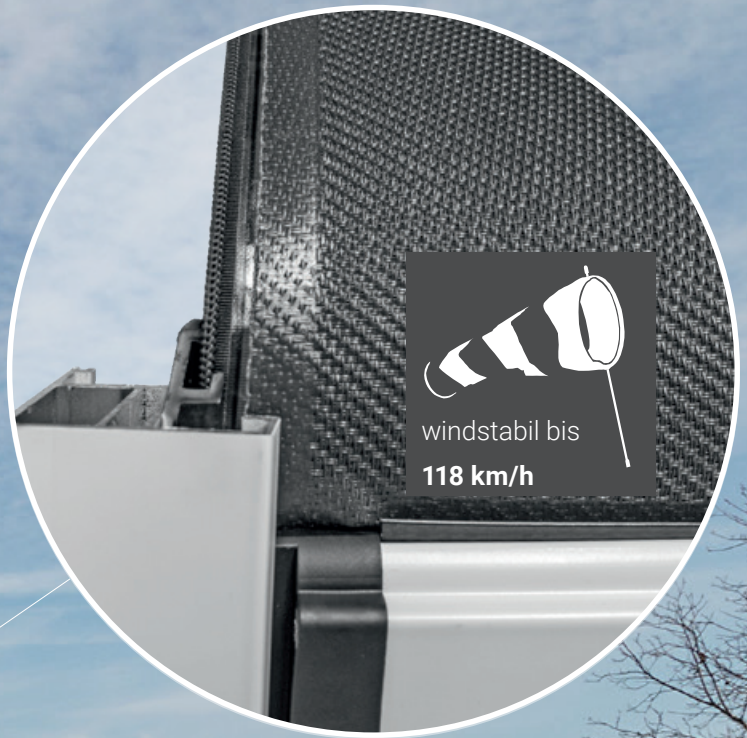




Intelligenter Schutz auch  
bei starkem Wind.

## Textile Screens

Durch die Fixierung der Stoffbahn in den seitlichen Führungsschienen bleibt der Sonnenschutz auch bei Sturm oder hohen Windgeschwindigkeiten bis 118 km/h stets einsatzbereit. Sollte es dennoch nötig sein ganz automatisch hochzufahren, mit dem intelligenten Windwächter von Schlotterer kein Problem.



# Zuhause werden Träume Realität.



Ideale Durchsicht von innen und guter Sichtschutz tagsüber von außen; Am Abend und in der Nacht teildurchsichtig.

**( Klasse 1 »eingeschränkter Sichtschutz« )**



Leichte Durchsicht von innen und perfekter Sichtschutz tagsüber von außen; Am Abend und in der Nacht idealer Schutz vor unerwünschten Einblicken.

**( Klasse 3 »sehr guter Sichtschutz« )**



Kompletter Sichtschutz tagsüber und in der Nacht. Keine Durchsicht von innen und außen.

**( Klasse 4 »keine Durchsicht« )**



Perfekte Durchsicht von innen und leichter Sichtschutz tagsüber von außen; Am Abend und in der Nacht guter Einblick von außen

**( Klasse 0 »kein Sichtschutz« )**

Es gibt kaum etwas individuelleres als die eigenen vier Wände. Der eigene Stil, die eigenen Ideen, die Persönlichkeit der Bewohner kommt auch bei der Gestaltung der Fassade zum Ausdruck. Ein ganz entscheidender Faktor sind dabei Farben. Mit der hauseigenen Pulverbeschichtungsanlage kann nahezu jeder Farbwunsch für Kästen und Schienen erfüllt werden. Auch die Stoffe sind in einer großen Farbvielfalt erhältlich.

# Bunte Vielfalt. Für Ihr Zuhause.



## Gewebearten

### Glasfaser

Sergé 600  
Satiné 5500  
Sergé 600 BO Lunar  
Sergé 1%  
Sergé 10%



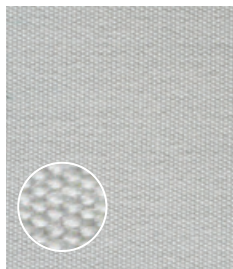
### Polyester

Soltis 86 / 88 / 92  
Soltis B92-B702  
Twilight PEARL  
Twilight COMFORT



### Acrylgewebe

Orchestra XL



Bunte Vielfalt mit dem Schlotterer Stoffmusterblock




**Viele weitere Farben sind möglich!**



Standardfarben Kästen & Führungsschienen  
hochwetterfest

stilvoll  
stimmig  
matt

RAL 9016 matt Verkehrsweiß	RAL 7016 matt Anthrazitgrau	RAL 9006 matt Weißaluminium	RAL 9007 matt Graualuminium	DB703 matt grau	RAL 9005 matt Tiefschwarz	RAL 7035 matt Lichtgrau	RAL 6005 matt Moosgrün
RAL 7039 matt Quarzgrau	RAL 7006 matt Beigegrau	RAL 7021 matt Schwarzgrau	RAL 7022 matt Umbragrau	RAL 3004 matt Purpurrot	RAL 7004 matt Signalgrau	Classic 01 Eloxal A6CO	RAL 8001 matt Ockerbraun
RAL 8003 matt Lehm Braun	RAL 8007 matt Rehbraun	RAL 8017 matt Schokoladebraun	RAL 8019 matt Graubraun	6768 Dunkelbraun	DM01 Grün metallic	DM02 Grau metallic	DM03 Dunkelgrau metallic

 glatte Oberfläche
  glatt oder Feinstruktur
  Feinstruktur

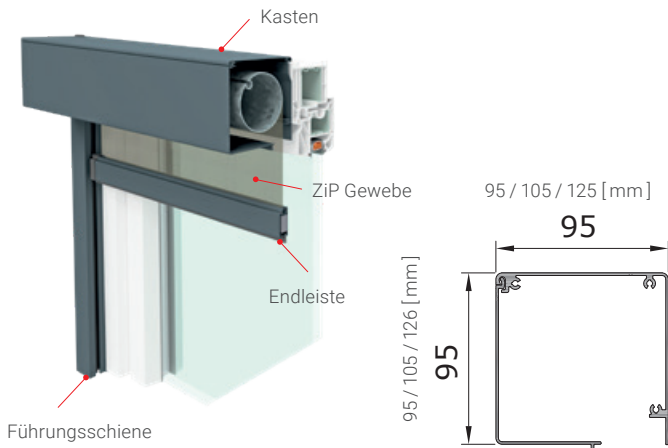
**Viele weitere RAL-Farben sind möglich!**

Drucktechnisch bedingt sind Abweichungen der dargestellten Farbtöne zu den Originalfarben möglich!

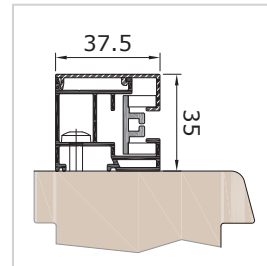
# Perfektion liegt im Detail.

## VORO ZIP-90

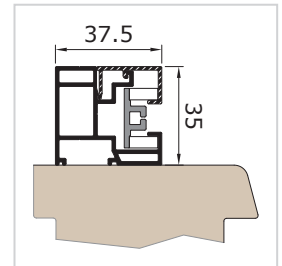
### Kastengrößen



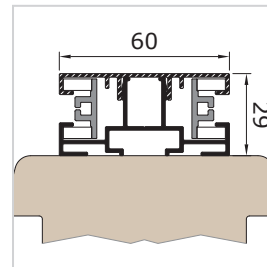
### Führungsschienen



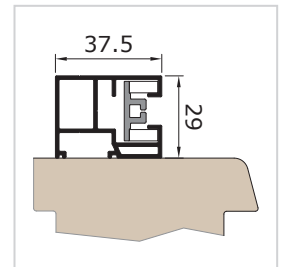
Führungsschiene FS Z37VS



Führungsschiene FS Z37VP,  
Putzvariante

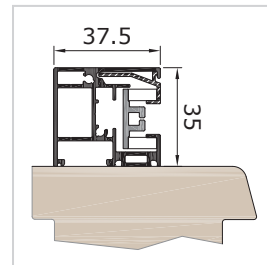
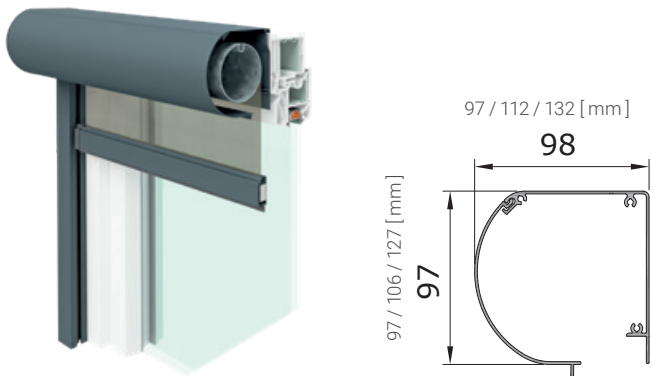


Kämpferschiene FS Z60VS

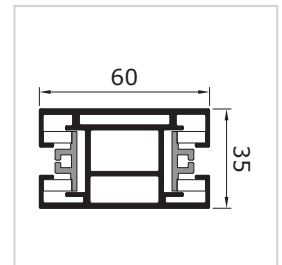


Führungsschiene FS Z37V

## VORO ZIP BRAVO

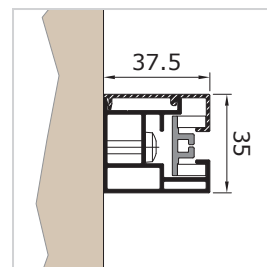
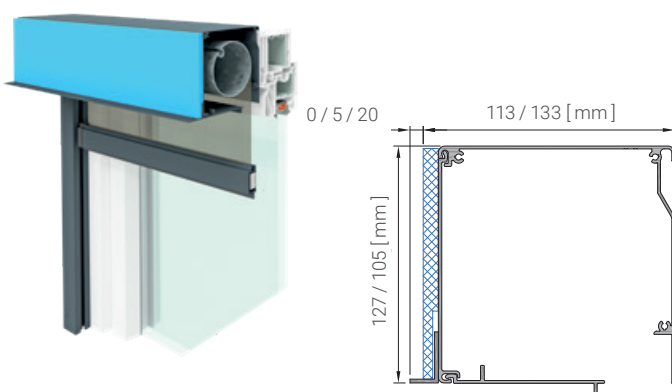


Führungsschiene FS ZP37VP

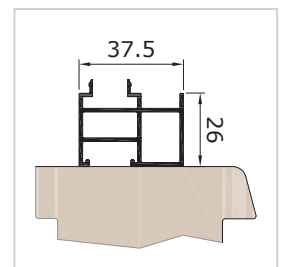


freitragende Kämpferschiene  
FS ZT60V

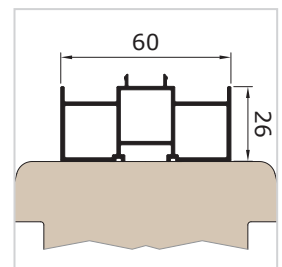
## VORO ZIP Putz-90



Führungsschiene FS ZG37VS,  
Leibungsmontage



Adapterschiene ADS26Z



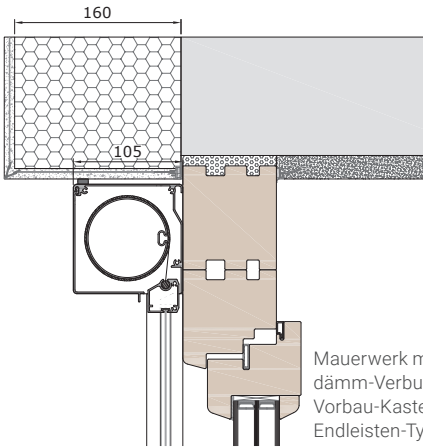
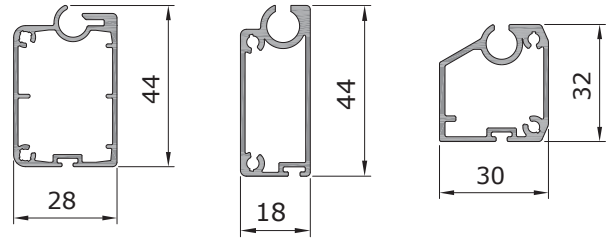
Adapterschiene ADS26ZK

 abnehmbare Deckschale

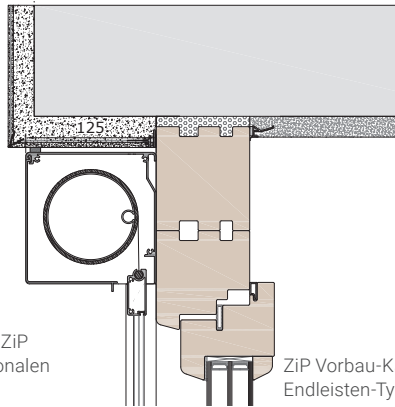


## Einbausituationen

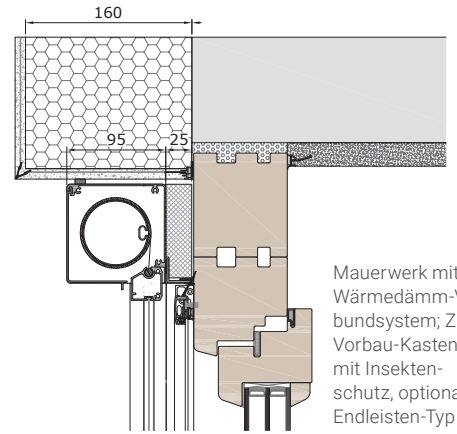
## Endleistentypen



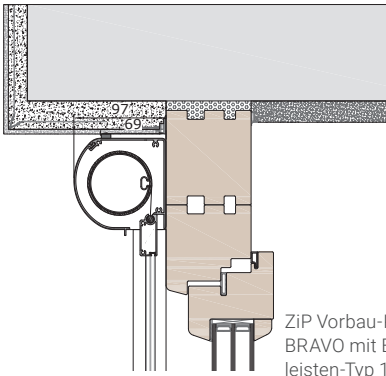
Mauerwerk mit Wärmedämm-Verbundsystem; ZIP Vorbau-Kasten mit optionalen Endleisten-Typ



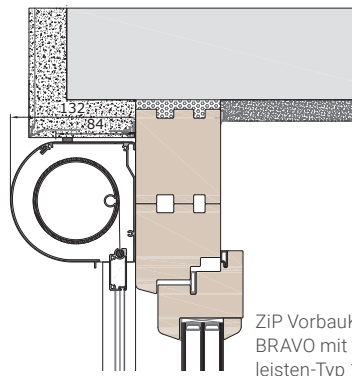
ZIP Vorbau-Kasten mit Endleisten-Typ 18x44



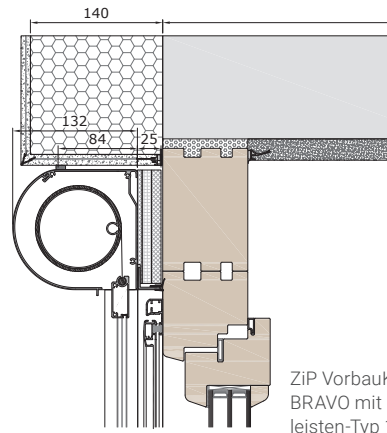
Mauerwerk mit Wärmedämm-Verbundsystem; ZIP Vorbau-Kasten mit Insekten-schutz, optionaler Endleisten-Typ



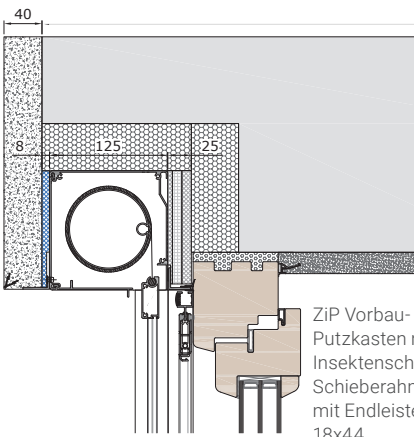
ZIP Vorbau-Kasten BRAVO mit End-leisten-Typ 18x44



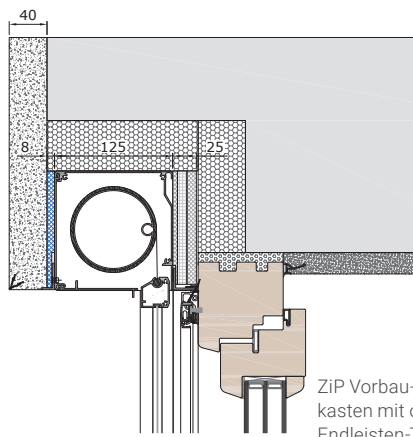
ZIP VorbauKasten BRAVO mit End-leisten-Typ 18x44



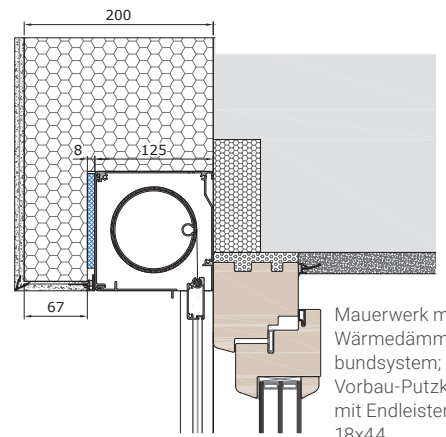
ZIP VorbauKasten BRAVO mit End-leisten-Typ 18x44



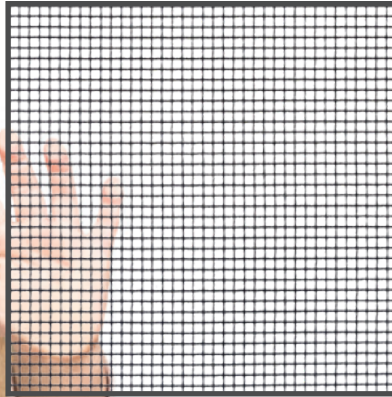
ZIP Vorbau-Putzkasten mit Insekten-schutz Schieberahmen mit Endleisten-Typ 18x44



ZIP Vorbau-Putz-kasten mit optionalen Endleisten-Typ



Mauerwerk mit Wärmedämm-Ver-bundsystem; ZIP Vorbau-Putzkasten mit Endleisten-Typ 18x44



#### Gewebearten

- Standard Insektenschutzgewebe
- Transparentgewebe
- Haustiergewebe
- Pollenschutzgewebe

## Die ideale Ergänzung zum Sonnenschutz: Insektenschutz von Schlotterer.

#### Spannrahmen

Insektenschutz-Spannrahmen sind ideal für Fensteröffnungen. Die einfachen, anwenderfreundlichen und unterschiedlichen Montagesysteme passen zu jedem Fenstertyp und lassen sich bequem vom Innenraum aus ein- und aushängen.

#### Schieberahmen

Insektenschutz-Schieberahmen sind die perfekte Wahl bei großen Flächen und überall dort, wo Platzmangel herrscht etwa in Wintergärten, auf Balkonen, Terrassen oder Loggien. Die äußerst stabile Konstruktion der Insektenschutz-Schieberahmen fertigt Schlotterer je nach Wunsch als ein- oder mehrflügeliges System an.



#### Drehrahmen

Insektenschutz-Drehrahmen sind flexibel einsetzbar, eignen sich aber ganz besonders für Außentüren wie auf Terrassen, Balkonen und in Wintergärten. Insektenschutz-Drehrahmen sind mit Haustierklappe erhältlich und auch als nach innen und außen zu öffnende Pendeltür.

# Visuelle und thermische Stoffeigenschaften.

Begriffe & Definitionen



## Sommerlicher Wärmeschutz

Maß für die Fähigkeit des außen liegenden Sonnenschutzgewebes im geschlossenen Zustand die Raum- aufheizung zu verringern.

- Klasse 0 » sehr kleiner Effekt «
- Klasse 1 » sehr kleiner Effekt «
- Klasse 2 » moderater Effekt «
- Klasse 3 » guter Effekt «
- Klasse 4 » maximaler Effekt «



## Blendschutz

Maß für die Fähigkeit des außen liegenden Sonnenschutzgewebes die Blendung auf die Arbeitsfläche und die direkte Sicht auf die Sonne maß- geblich zu verringern.

- Klasse 0 » kein Blendschutz «
- Klasse 1 » sehr geringe Wirkung «  
Nur nordseitig geeignet, nur bei entsprechender Abschirmung durch eine gegenüberliegende Fassade.
- Klasse 2 » gute Wirkung « Für viele Anwendungen möglich. Arbeits- platz frontal zum Fenster nicht möglich. Eignung für Ost-, Süd-, West-Fassade von Anwendung abhängig.
- Klasse 3 » sehr gute Wirkung « Fast alle Office Anwendungen möglich. CAD-, Grafik- und Bildbearbeitungs- anwendungen nur eingeschränkt möglich. Arbeitsplatz frontal zum Fenster eingeschränkt möglich. Geeignet für Ost-, Süd-, West- Fassade.
- Klasse 4 » keine Durchsicht «

FC

## FC-Wert

Der FC-Wert gibt an, wie viel Prozent Sonnenenergie das Gewebe durch- läßt und ergibt somit den Abmin- derungsfaktor der Beschattung.



## Sichtschutz bei Nacht

Maß für die Fähigkeit des außen liegen- den Sonnenschutzgewebes im geschlos- senen Zustand die Einsicht von außen nach innen bei abendlichen oder nächtli- chen Lichtverhältnissen zu beschränken oder zu verhindern.

- Klasse 0 » kein Sichtschutz «  
Personen können gut erkannt werden.
- Klasse 1 » sehr geringe Wirkung «  
Personen können gut erkannt werden.
- Klasse 2 » gute Wirkung « Sichtschutz mit Einschränkungen. Umrisse kön- nen immer erkannt werden, Personen nur bei ungünstigen Lichtverhältnis- sen und geringem Abstand zur Glas- fläche (< 1 m).
- Klasse 3 » sehr guter Sichtschutz«  
Personen können nur bei ungünsti- gen Lichtverhältnissen und geringem Abstand zur Glasfläche (< 1 m) als Schatten wahrgenommen werden.
- Klasse 4 » keine Durchsicht «



## Durchsicht nach außen

Maß für die Fähigkeit des außen liegen- den Sonnenschutzgewebes im geschlos- senen Zustand die Durchsicht von innen nach außen zu ermöglichen.

- Klasse 0 » kein Durchsicht «
- Klasse 1 » sehr geringe Sicht«  
Umrisse sind erkennbar.
- Klasse 2 » Eingeschränkte Sicht «  
Umrisse sind sehr gut erkennbar. Personen sind nur als Schatten er- kennbar.
- Klasse 3 » sehr gute Sicht« Personen können gut erkannt werden. Minimale Einschränkungen.
- Klasse 4 » Durchsicht «



## Entwickelt und produziert in Österreich

Schlotterer ist Österreichs Marktführer für außen liegenden Sonnenschutz. Am Standort in Adnet (Salzburg) produzieren rund 660 Mitarbeiter Sonnen- und Insektenschutz-elemente in mehreren tausend Varianten und mehr als 200 verschiedenen Farben. Die Produktpalette umfasst Rollläden, Raffstoren, textilen Sonnen- und Insektenschutz. Alle Produkte werden von Schlotterer selbst entwickelt und sind im Sonnenschutz- sowie im Fensterfachhandel erhältlich.